

陶板幕墙模拟地震振动台试验研究

黄小坤, 林祥 (中国建筑科学研究院 北京 100013)

黄拥军 (北京江河幕墙装饰工程有限公司 北京 101301)

[摘要] 通过钢结构框架外挂足尺陶板幕墙模型的震动台试验, 研究了陶板幕墙的抗震性能。试验分别输入 El centro 地震波、人工波及 Taft 记录波。试验结果表明, 所测试的陶板幕墙系统具有良好的抗震性能, 符合抗震设计要求。

[关键词] 陶板幕墙 振动台试验 抗震性能

Study on Ceramic Curtain Wall by Shaking Table Test

Huang Xiao-kun, Lin xiang, Liao Yu-biao (China Academy of Building Research, Beijing 100013)

Huang Yong-jun (Beijing Jianghe Curtain Wall Decoration Engineering Co.Ltd, Beijing 101301)

[Abstract] In order to testify and study the seismic behavior of ceramic curtain wall, a steel frame model with full-scale ceramic curtain wall system was made and the shaking table test was done. El Centro wave, man-made wave and Taft wave were selected to input respectively in the test. The results show that the inspected ceramic plate curtain wall system behaves quite well and the seismic design requirements are met.

[Keyword] ceramic plate curtain wall; shaking table test; seismic behavior

1 概述

幕墙系统自身承受的地震作用通常较小, 但地震作用具有动力特性, 对连接节点影响较大, 而连接节点的破坏有可能导致幕墙的损坏或脱落。模拟地震振动台模型试验是目前研究幕墙地震反应和破坏机理的最直接、最有效的方法之一。

陶板幕墙系统在国内应用较少, 尚缺乏地震区的工程实践经验; 同时, 我国有关现行幕墙规范尚无相关的内容及规定。本文结合北京江河幕墙装饰工程有限公司在北京完成的一个陶板幕墙工程 (南新仓商务大厦), 进行了陶板幕墙的抗震性能试验检验和研究, 检验其抗震性能是否符合设计要求。实际工程位于北京市, 抗震设防烈度为 8 度, 设计基本地震加速度为 0.2g, 场地为 II 类。

试验模型的主体支承结构采用钢框架, 外挂陶板通过幕墙的横梁、立柱及连接件与钢框架连接。试验在北京工业大学的 3m×3m 振动台上进行, 模型照片见图 1。本次试验的主要目的是检验该陶板幕墙系统在 8 度地震区的抗震性能和安全可靠性。



图 1 试验模型



图 2 幕墙连接节点

2 试验方案

模型主体结构采用平面尺寸为 $2.464\text{m} \times 2.680\text{m}$ 的钢框架，其层高为 4.25m ，与实际工程相同。模型主要受力构件（柱、梁）采用方钢管和矩形钢管，梁、柱的截面尺寸由结构动力时程分析计算确定，以保证模拟大震作用下构件基本处于弹性工作阶段，从而保证陶板幕墙系统抗震性能研究的可信度。梁、柱的连接均为焊接。

在模型框架的结构南、北、西三个立面外挂陶板幕墙，使试验能全面地验证陶板幕墙在面内（沿振动方向，即东西向）及面外（垂直于振动方向，即南北向）的抗震性能。单块陶板的尺寸为 $463\text{mm} \times 250\text{mm} \times 15\text{mm}$ ，幕墙与主体结构连接节点见图 2。

陶板本身及其布置方式、连接节点等均与实际工程相同。为便于观察试验现象，在东面未悬挂陶板幕墙，见图 1。

3 试验设备、测点及地震波

3.1 振动台

振动台的主要参数如下：台面尺寸为 $3\text{m} \times 3\text{m}$ ；最大载重量为 100kN ；工作频段为 $0.1 \sim 50\text{Hz}$ ；最大加速度为满载 $\pm 1.0\text{g}$ ，空载 $\pm 2.5\text{g}$ ；最大速度为 $\pm 600\text{ mm/s}$ ；台面最大位移为 $\pm 127\text{ mm}$ 。

3.2 测点布置情况

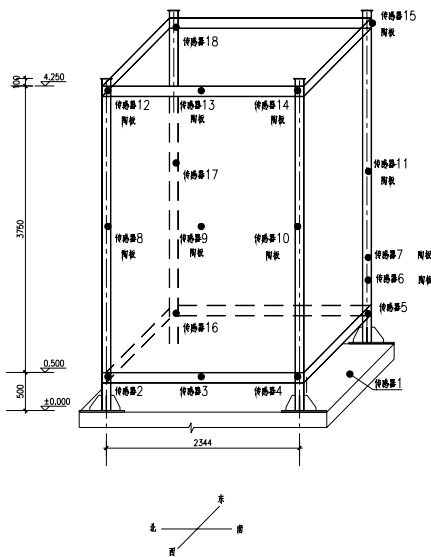


图 3 加速度传感器布置图

(1) 加速度计布置

台面上布置 1 个加速度计，主框架上布置有 7 个加速度计，陶板上布置 10 个加速度计，共计 18 个。测点布置见图 3。

(2) 位移计布置

为了实测幕墙的位移时程反应，在模型南、北两侧各布置了一组位移传感器，分别测量 0.5m 和 4.25m 标高处的侧向位移，利用该两点的位移差计算层间位移角。

3.3 输入地震波

试验选用了两条实测强震的地震记录波及一条人工拟合地震波，地震波的选择兼顾了实际工程所在地的场地条件等因素。试验前用 SAP2000 计算程序采用三条地震波分别对模型进行了时程计算分析，按其结构反应大小排出了测试顺序，即人工地震波、El Centro (EW) 地震波和 Taft 地震波。

4 试验过程简述

4.1 试验顺序

试验过程沿东西方向分别输入人工地震波、El Centro (EW) 地震波和 Taft 地震波。每级台面控制输入加速度峰值分别为 50、100、150、200、300、400、500、550、600，单位为 gal，共 9 级。

4.2 主要试验现象

(1) 振动试验过程中，模型振动形态以第一振型为主，当台面加速度输入逐渐增大时，伴有高阶振型反应；

(2) 实测结构频率有衰减现象，表明试验开始时非结构构件有一定刚度；随着地震输入的增大，非结构构件之间以及幕墙与主体结构之间有松动现象，连接节点刚度下降，模型整体刚度下降，频率下降；



图 4 试验后实景图

(3) 当台面输入加速度峰值不大于 300gal 时，在振动方向（东西向）上，少数陶板之间（相对位置较高处）产生相对滑移，陶板有相互碰撞现象，但陶板无损坏；

(4) 当台面输入加速度峰值达到 500gal 时，在振动方向（东西向）上部分陶板间相互碰撞比较明显，但陶板无损坏，见图 4；

(5) 与主振动方向相垂直的陶板幕墙，虽然为面外受力，但因单块陶板质量轻、地震作用不大，保持完好。

5 试验结果

5.1 模型结构动力特性变化

(1) SAP2000 计算模型的动力特性

利用 SAP2000 程序计算出模型的自振频率见表 1。计算中，竖龙骨与主体钢结构横梁采用铰接的连接方式，计算阻尼比取为 0.02。计算中未考虑陶板自身刚度对模型整体刚度的影响。

表 1 SAP2000 计算的模型自振频率

第一阶自振频率 (Hz)	3.888
--------------	-------

(2) 试验模型实测频率及阻尼比

试验前模型实测一阶频率为 4.9194Hz，当经历 0.60g 的 El Centro 波后，模型的频率降为 4.7241，降低约 4%；结构阻尼比由开始的 0.019 逐渐增加至最终的 0.034，增大约 79%。

5.2 试验模型的实测加速度反应与 SAP2000 计算结果的比较

模型顶层（4.25m 标高处）加速度反应实测值和计算值列于表 2。

表 2 结构顶层加速度反应

试验内容	振动台试验					SAP2000 计算		
	台面反馈(gal)	顶层峰值(gal)	放大倍数	顶层陶板(gal)	放大倍数	基底输入(gal)	顶层峰值(gal)	放大倍数
人工波 50	66.3	112	1.69	156	2.35	66.3	177.5	2.68
EL Centro50	68.3	151	2.21	166.5	2.44	68.3	264	3.87
Taft 50	73.2	133	1.82	140	1.91	73.2	224.8	3.07
人工波 100	140	212	1.51	293	2.09	140	375.2	2.68
EL Centro100	152	285	1.88	338.5	2.23	152	587.5	3.87
Taft 100	190	291	1.53	395	2.08	190	583.3	3.07
人工波 150	211	288	1.36	450	2.13	211	565.5	2.68
EL Centro150	228	413	1.81	543	2.38	228	881.3	3.87

Taft 150	174	378	2.17	490.5	2.82	174	534.2	3.07
人工波 200	290	464	1.60	592	2.04	290	777.2	2.68
EL Centro200	328	576	1.76	695	2.12	328	1267.8	3.87
Taft 200	281	496	1.77	575	2.05	281	862.7	3.07
人工波 300	359	592	1.65	718	2.00	359	962.1	2.68
EL Centro300	319	719	2.25	790	2.48	319	1233	3.87
Taft 300	298	798	2.68	901.5	3.03	298	914.9	3.07
人工波 400	492	816	1.66	921.8	1.87	492	1318.6	2.68
EL Centro400	402	1040	2.59	1060	2.64	402	1553.9	3.87
Taft 400	412	1190	2.89	1265	3.07	412	1264.8	3.07
人工波 500	578	1070	1.85	1113	1.93	578	1549	2.68
EL Centro500	521	1340	2.57	1350	2.59	521	2014	3.87
Taft 500	499	1840	3.69	1898	3.80	499	1531	3.07
人工波 550	657	1120	1.70	1173	1.79	657	1760.8	2.68
EL Centro550	562	1490	2.65	1468	2.61	562	2172.3	3.87
Taft 550	596	2110	3.54	2690	4.51	596	1829.7	3.07
人工波 600	684	1210	1.77	1268	1.85	684	1833.1	2.68
EL Centro600	602	1680	2.79	2013	3.34	602	2327	3.87

模型顶层加速度反应峰值与计算结果相比，总体上计算值略大于实测值，但反应趋势是一致的；框架钢梁有局部侧向振动，即在同一标高处，横梁中部测点反应值均大于横梁端部立柱上的测点反应值。因此，构件局部振动的影响在幕墙抗震设计中应引起注意。

5.3 试验模型的实测层间位移与 SAP2000 的计算结果的比较

在模型 0.5m~4.25m 标高范围，层间位移及位移角实测值和计算值列于表 3。

表 3 层间位移和位移角

振动台试验			SAP2000 计算	
试验内容	层间位移(mm)	层间位移角(rad)	层间位移(mm)	层间位移角(rad)
人工波 50	1.43	1/2622	2.85	1/1316
EL Centro50	1.90	1/1974	4.16	1/901
Taft 50	1.59	1/2358	3.62	1/1036
人工波 100	2.68	1/1399	6.00	1/625
EL Centro100	4.49	1/835	9.26	1/405
Taft 100	4.08	1/919	9.38	1/400
人工波 150	4.70	1/797	9.08	1/413
EL Centro150	6.88	1/545	13.89	1/270
Taft 150	6.00	1/625	8.63	1/435
人工波 200	6.57	1/571	12.45	1/301
EL Centro200	9.07	1/413	19.95	1/188
Taft 200	8.29	1/452	13.89	1/270
人工波 300	10.26	1/365	15.43	1/243
EL Centro300	12.39	1/303	19.43	1/193
Taft 300	14.63	1/256	14.71	1/255
人工波 400	15.25	1/246	21.19	1/177

EL Centro400	19.98	1/188	24.49	1/153
Taft 400	23.15	1/162	20.36	1/184
人工波 500	18.68	1/201	24.84	1/151
EL Centro500	25.95	1/145	31.76	1/118
Taft 500	35.93	1/104	24.68	1/152
人工波 550	19.39	1/193	28.20	1/133
EL Centro550	29.36	1/128	34.09	1/110
Taft 550	42.45	1/88	29.53	1/127
人工波 600	21.46	1/174	29.30	1/128
EL Centro600	32.79	1/114	36.41	1/103

表 3 中，模型层间位移数据是拉线位移计实测结果通过角度转换后，再将顶、底层（标高分别为 4.25m 和 0.5m）位移每个时刻相减，取南北两组数据平均所得。实测结果与计算结果相比，有一定的偏差，但总的趋势相同，与加速度峰值反应规律也大致相同。试验测得结构最大层间位移角为 1/88，是在输入 Taft 波峰值加速度为 596gal 时得到的，该结果已超过了对一般幕墙结构的变形性能要求。

6 结论及建议

（1）陶板幕墙与主体结构连接节点的抗震性能

该陶板幕墙与主体钢结构的连接节点的抗震性能良好，在振动台试验的全过程中没有损坏，能保证连接节点的抗震设计要求。

（2）陶板的抗震性能

该幕墙的陶板自身抗震性能良好。当台面输入加速度峰值达到和超过 300gal（相当于 7 度半大震作用）时，在振动方向上，少数陶板之间产生相对滑移现象，但陶板和挂件均没有损坏。当台面输入加速度峰值达到 596gal 时，试验测得结构最大层间位移角为 1/88，其值已经超过实际主体结构（框架-剪力墙结构）规范^[1]规定的弹塑性层间位移角限值（1/100），也超过了有关幕墙规范^[2]中对幕墙可承受变形能力的要求。因此，可认为陶板幕墙的变形性能符合要求。

（3）试验测试数据与程序计算数据之间存在一定差异，除了测试原因外，幕墙系统本身具有一定的刚度和质量分布规律，在计算模型中未得到充分体现，也是不可忽视的原因，有待进一步探索。

（4）建议

针对本幕墙体系的跨街方式，由于陶板之间、连接挂钩与挂座之间不打密封胶，在强震下部分陶板在幕墙面内可能产生侧向滑移，使板缝宽窄不一，甚至陶板之间相互碰撞。虽未发现陶板碰坏，但影响美观。建议工程中考虑采取适当的侧向限位措施，尤其是在幕墙的边角部位，防止在强震下陶板面内平动滑移过大或脱落。

参考文献

- [1] GB50009-2001, 建筑抗震设计规范[S]. 北京: 中国建筑工业出版社, 2001
 [2] JGJ102-2003, 玻璃幕墙工程技术规范[S]. 北京: 中国建筑工业出版社, 2003